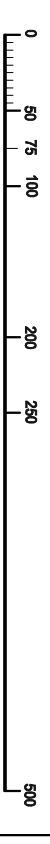
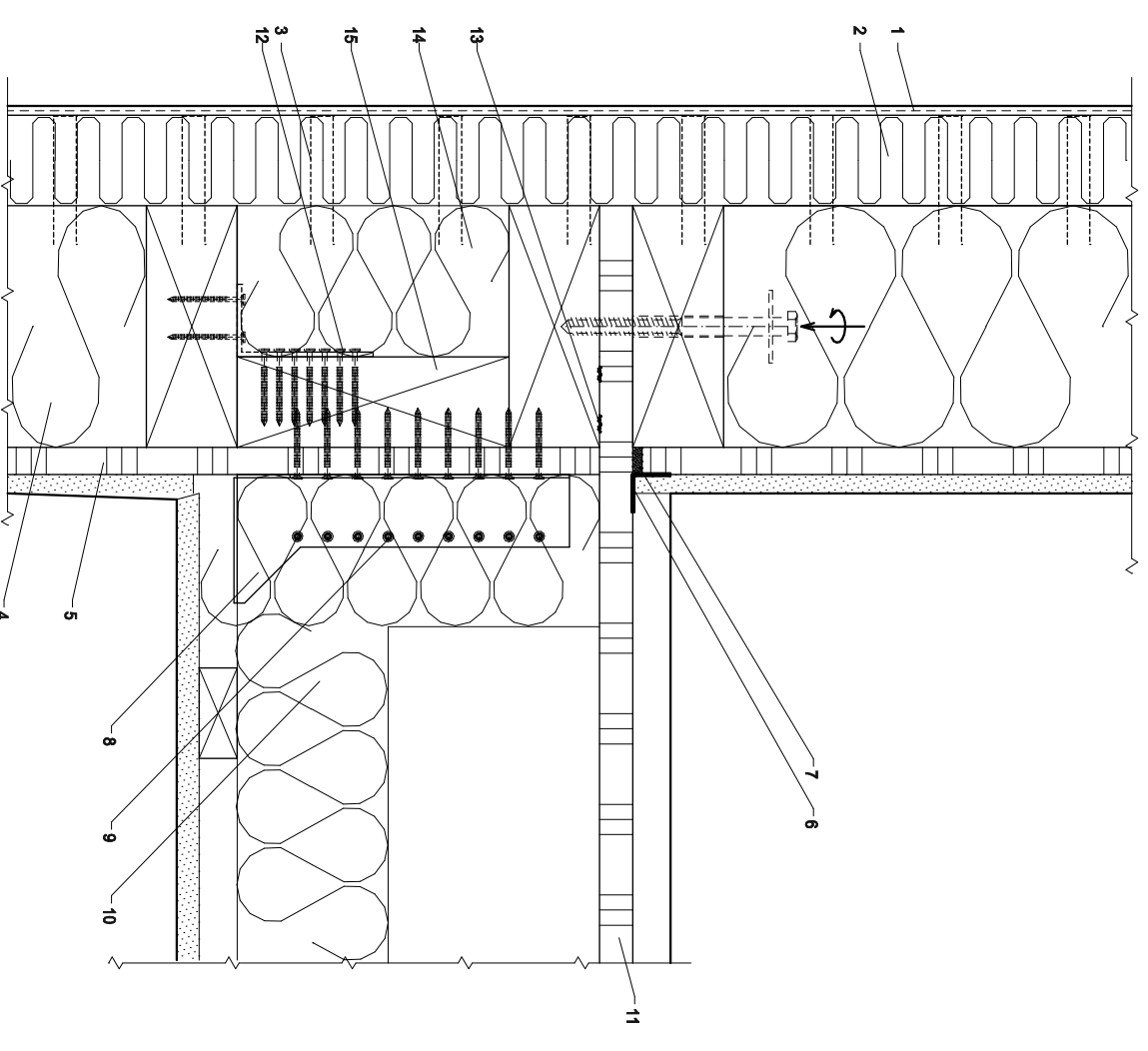
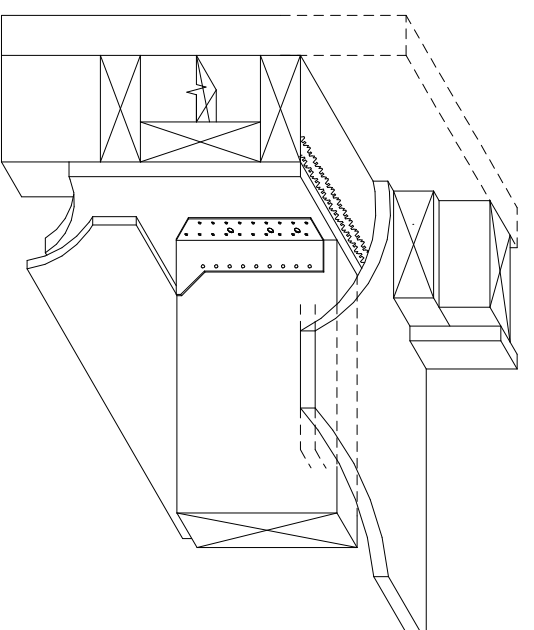
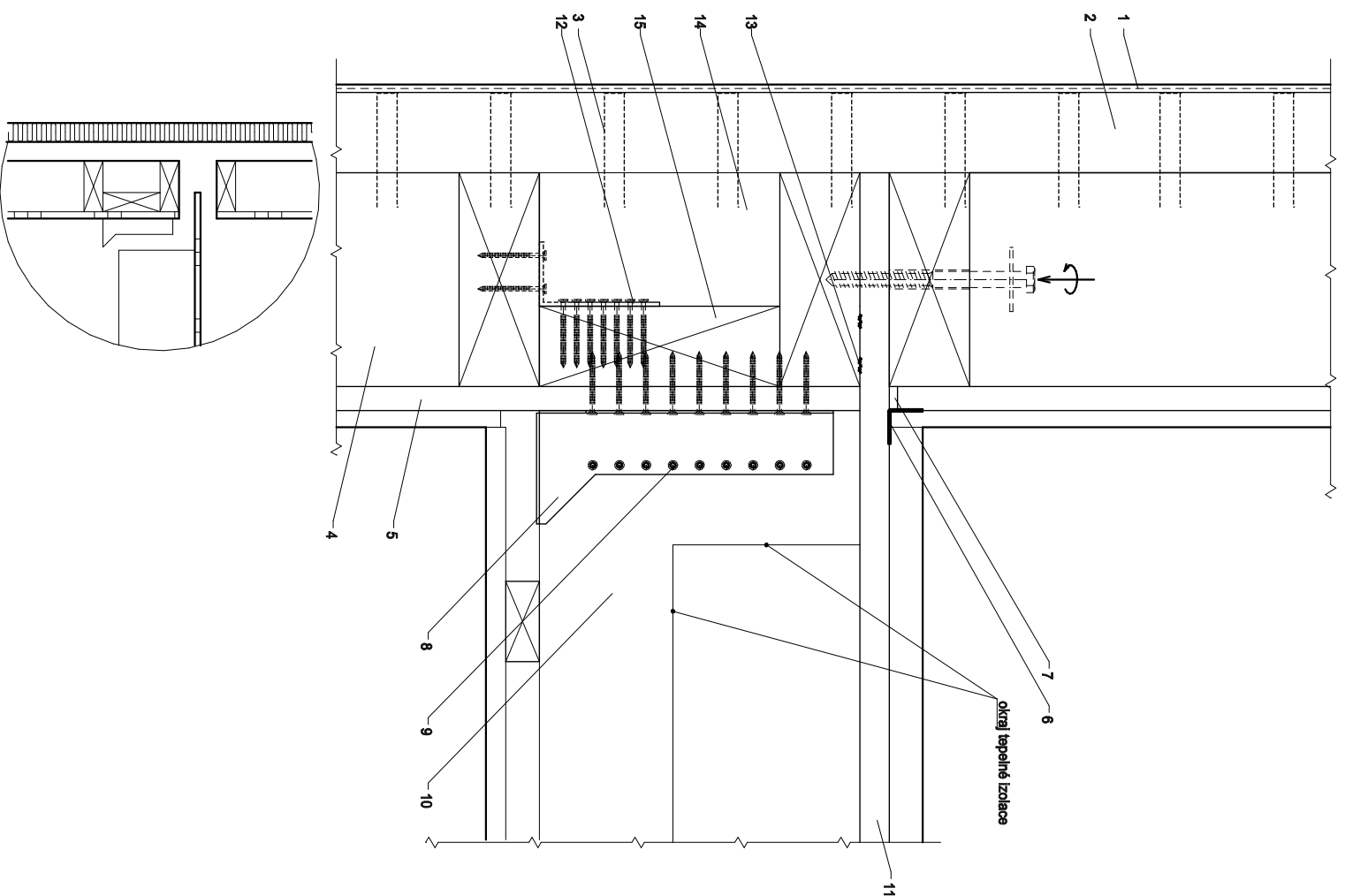


Řeší za svíselých laťí
mezery vyplněný
KNAUF-Insulation "difú"®



- 1 Omítkový systém, např.: Termo-difú mlinerální, silikonová, JUB Difú
- 2 Dřevoválnatá izolační deska PAVATEX tl. dle varianty
- 3 Spouy dle technické dokumentace
- 4 KNAUF-Insulation "difú" - izolační vyplň konstrukce dle tl. konstrukce
- 5 OSB/3 18 mm 4PD(EGGER®, AGEPAN®)
- 6 AIRstop páska 50 mm(SOCELL), Delta Multi Band (DÖRKEN)
- 7 Dilatační mezera 6 mm, výtmelelná tmelem(např.: silikonový, akrylátový); alternativně kompresní páska(např: Aistop 30 mm-SOCELL)
- 8 Trámová botka-zinkový plech(typ a velikost určí statik)
- 9 Kroužkové hřebíčky dle dodavatele trámové botky(počet a umístění určí statik)
- 10 Mezery mezi stropnicemi vyplnit KANUF-Insulation "difú"
- 11 OSB/3 22 mm 4PD(EGGER®, AGEPAN®) základ stropní konstrukce
- 12 Úhelník SIMPSON 90x48x3,0x48/76(Atl. No. 07076), alternativně 90x35x2,5x40(Atl. No.07065)
- 13 Těsnící páska/ těsnící tmeľ/ akrylové lepidlo/PU lepidlo
- 14 Podpůrná vložka 40/100(120) mm , výška dle stropnice, v rastru 625 mm
- 15 Krajová stropnice po obvodě stropu, pro kotvení stropních botek

OSAZENÍ STROPŮ, TRÁMY KOLMO NA OBVODOVOU STĚNU - VELMI PEVNÉ SPOJENÍ - SVISLÝ ŘEZ

KOMENTÁŘ

mřížko:
1:5/A3

datum:
22.9.2013

krejčil
Ing. Vít Přebyl, DIS
schéma

