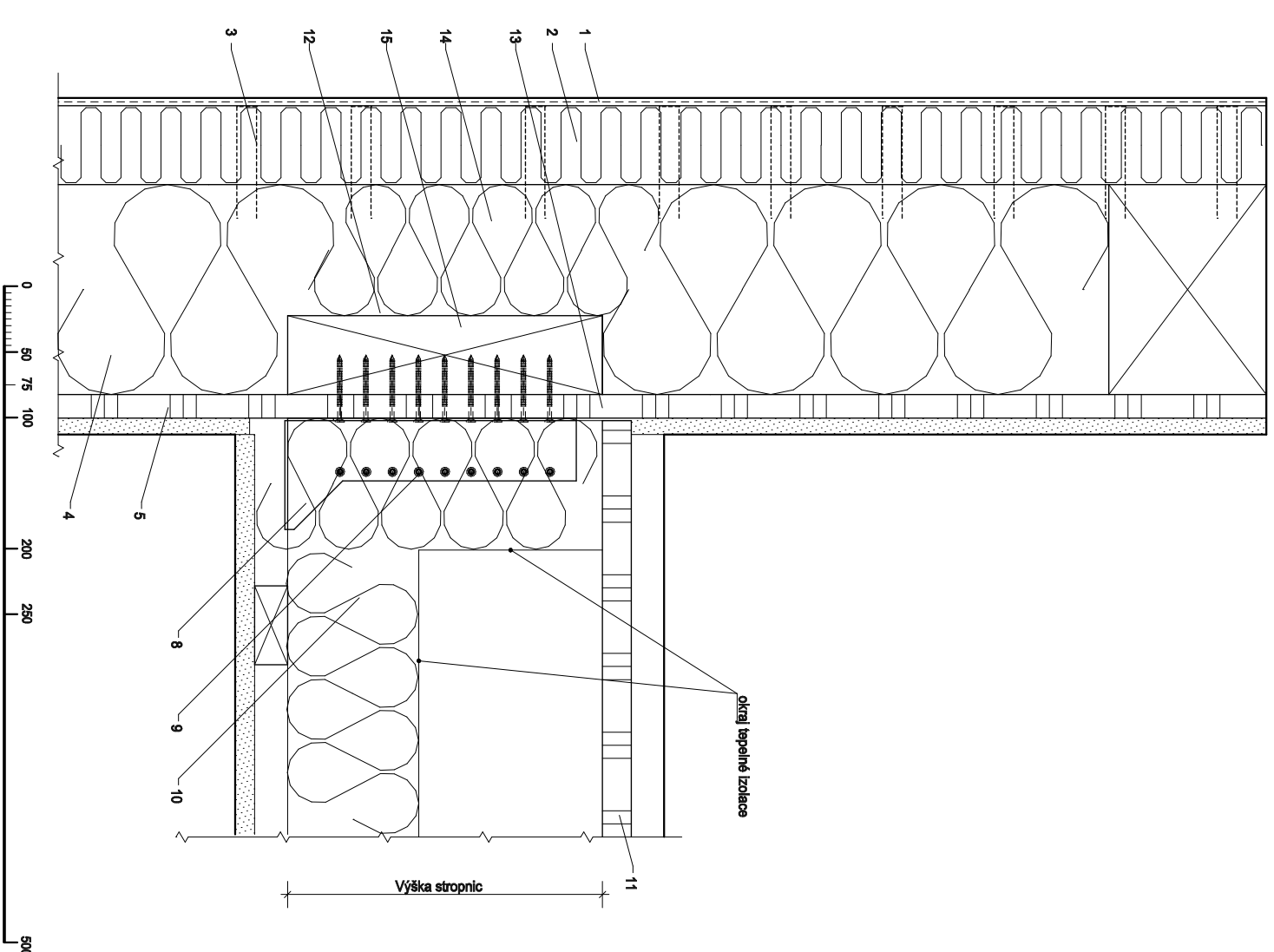
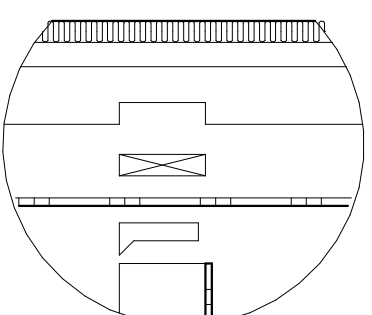


- 1 Omítkový systém, např.: Termo+diffu minerální, silikonová, JUB Diffu
- 2 Dřevováklonitá izolační deska PAVATEX tl. dle varianty
- 3 Spouhy dle technické dokumentace
- 4 KNAUF Insulation "diffu" - izolační výplň konstrukce dle tl. konstrukce
- 5 OSB/3 18 mm 4PD(EGGER®, AGEPAN®)
- 6 AlRstop páska 50 mm(SOCELL), Delta Multi Band (DÖRKEN)
- 7 Dilatační mezera 6 mm, výmlečená tmelem(např.: silikonový, akrylátový), alternativně kompresní páska(např:Alstop 30 mm-SOCELL)
- 8 Trámová botka-zinkový plech(typ a velikost určí statik)
- 9 Kroužkové hřebíčky dle dodavatele trámové botky(počet a umístění určí statik)
- 10 Mezery mezi stropnicemi vyplnit KNAUF Insulation "diffu"
- 11 OSB/3 22 mm 4PD(EGGER®, AGEPAN®) základ stropní konstrukce
- 12 Úhelník SIMPSON 90x48x3,0x48/76(At. No. 07076), alternativně 90x35x2,5x40(At. No.07065)
- 13 Těsnící páska/ těsnící tmel/ akrylové lepidlo/PU lepidlo
- 14 Podpurná vložka 40/100(120) mm , výška dle stropnice, v rastru 625 mm
- 15 Krajová stropnice po obvodě stropu, pro kotvení stropních botek



OSAZENÍ STROPŮ, TRÁMY KOLMO NA OBVODOVOU STĚNU - SVISLÝ ŘEZ

KOMENTÁŘ

mřížko: 1:5/A3

datum: 22.9.2013

Kreslil:
Ing. Vít Přebyl, DIS
schéma

